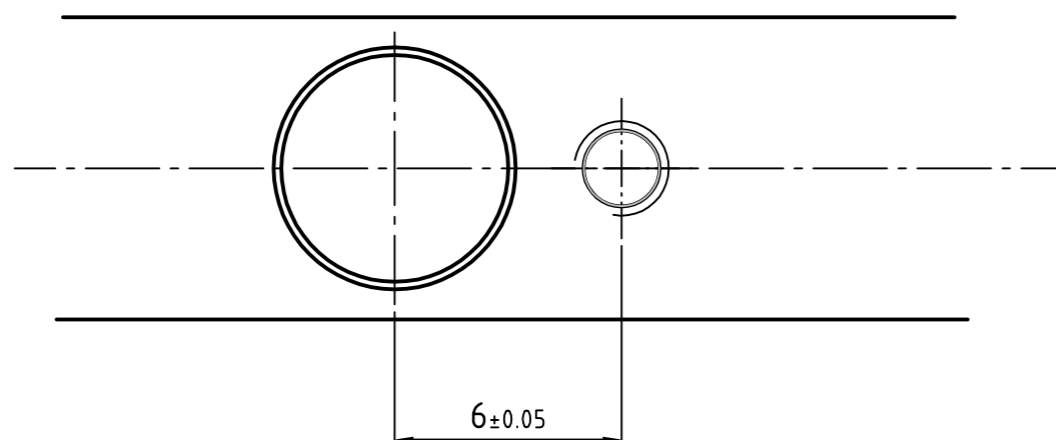



Spülluftanschluss kann über
geschlitzte Schraube genutzt
werden (ca. 0,5 bar)
Separat von Zustellung

Luftanschluss für
pneumatische Zustellung



	Horst Knäbel GmbH Robert Bosch Str.8 40668 Meerbusch		Oberfläche	Maßstab 5:1	Position - Menge -
	Bearb.	Datum	Name	Einbaumaße	
	09.08.2006	van Dam		KMT - MB - 0500 - 002	
	Gepr.			TEMA - KMT - MB - 0500 - 002	
	Norm			Blatt -	
				Bl	
Zust.	Änderungen	Datum	Name	Dateiname TEMA-KMT-MB-0500-002	09.06.2005