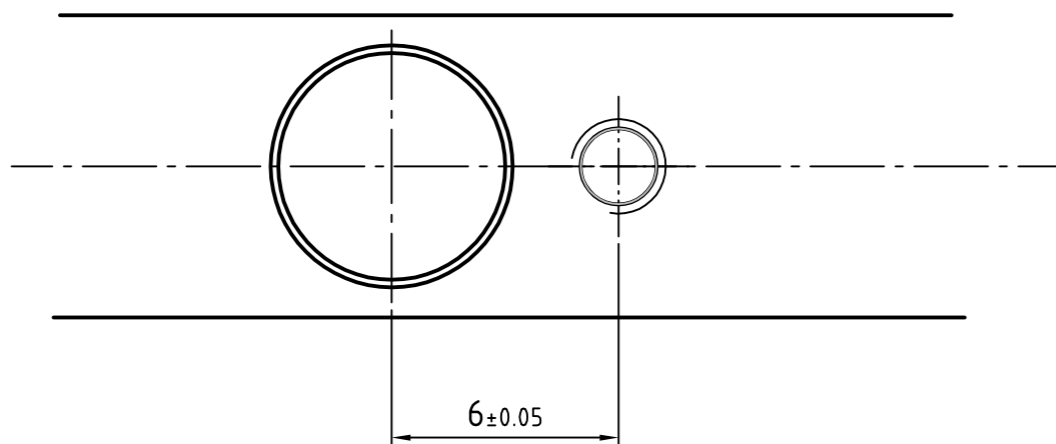



Spülluftanschluss kann über geschlitzte Schraube genutzt werden (ca. 0,5 bar)
Separat von Zustellung

Luftanschluss für pneumatische Zustellung



		Horst Knäbel GmbH Robert Bosch Str.8 40668 Meerbusch		Oberfläche	Maßstab 5:1	Position -	Menge -
		Bearb. 09.08.2006 Gepr. Norm		Name van Dam	Einbaumaße KMT - LB - 0500 - 002		
Zust. Änderungen		Datum	Name	Dateiname TEMA-KMT-LB-0500-002	TEMA - KMT - LB - 0500 - 002		
					Blatt -	Bl	
					09.06.2005		