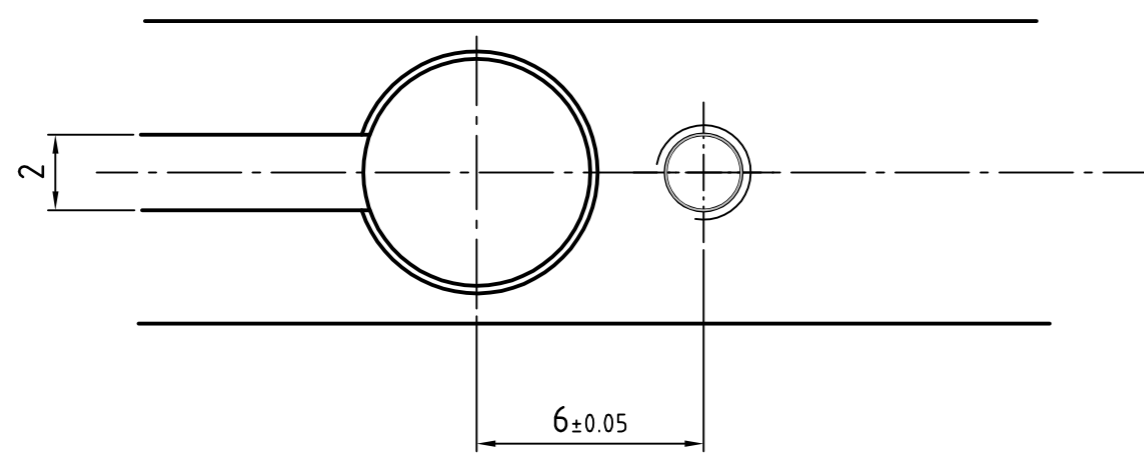



Luftanschluss für
pneumatischen Rückzug
über geschlitzte Schraube



	Horst Knäbel GmbH Robert Bosch Str.8 40668 Meerbusch		Oberfläche	Maßstab 5:1	Position -	Menge -
			Datum	Name	Einbaumaße KMT - LA - 0500 - 002	
			Bearb. 09.08.2006	van Dam		
			Gepr.			
			Norm		TEMA - KMT - LA - 0500 - 002	
Zust.	Änderungen	Datum	Name	Dateiname TEMA-KMT-LA-0500-002	Blatt -	Bl