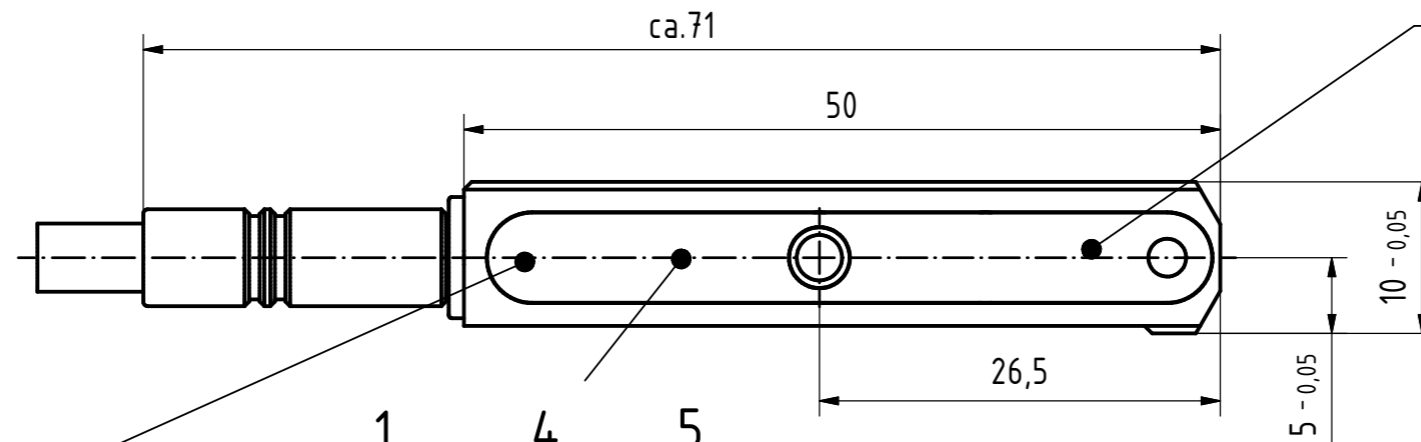
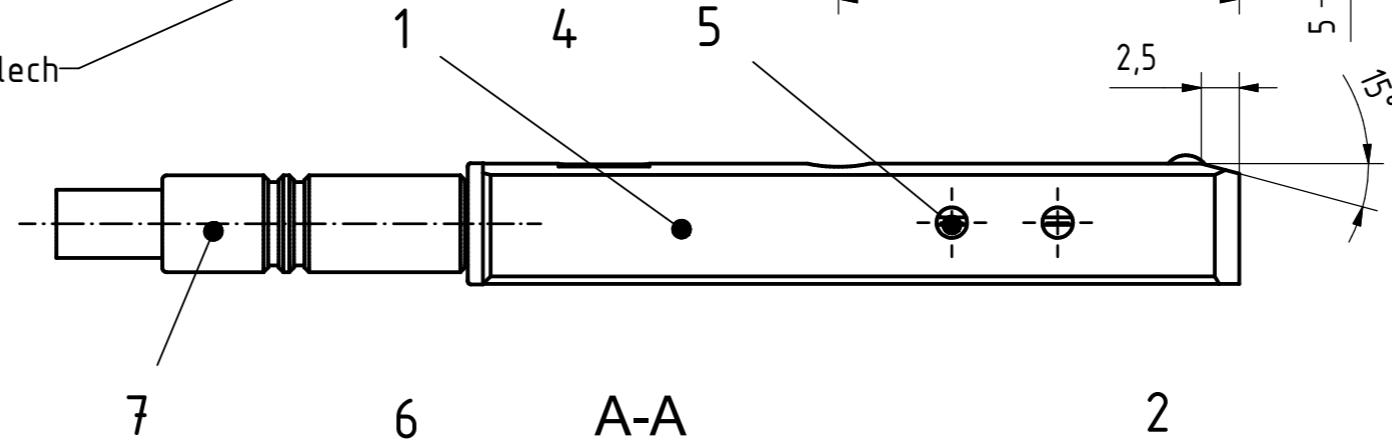


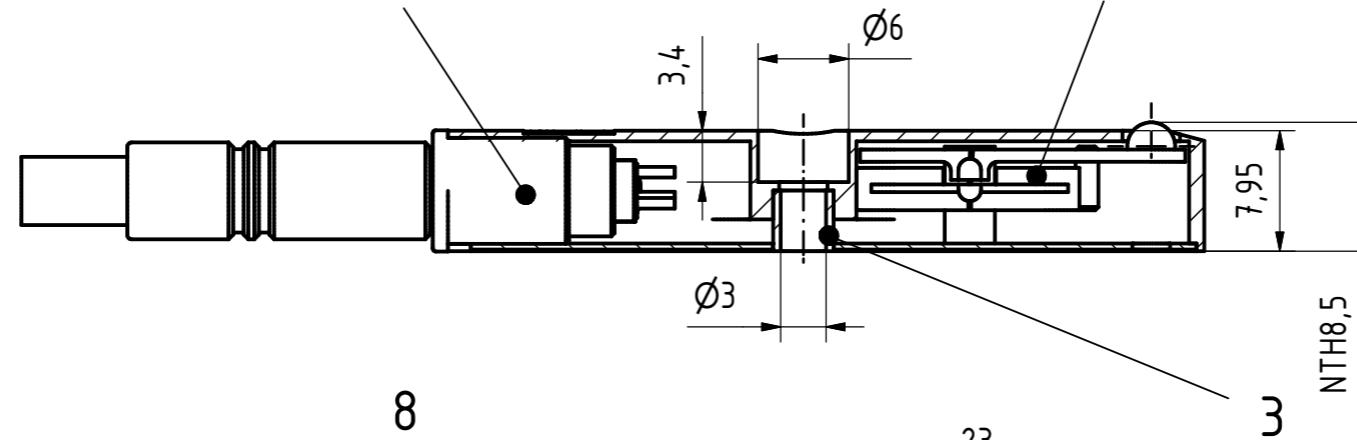
Abdeckblech
geklebt



Bohrung für
optionale Spülluft



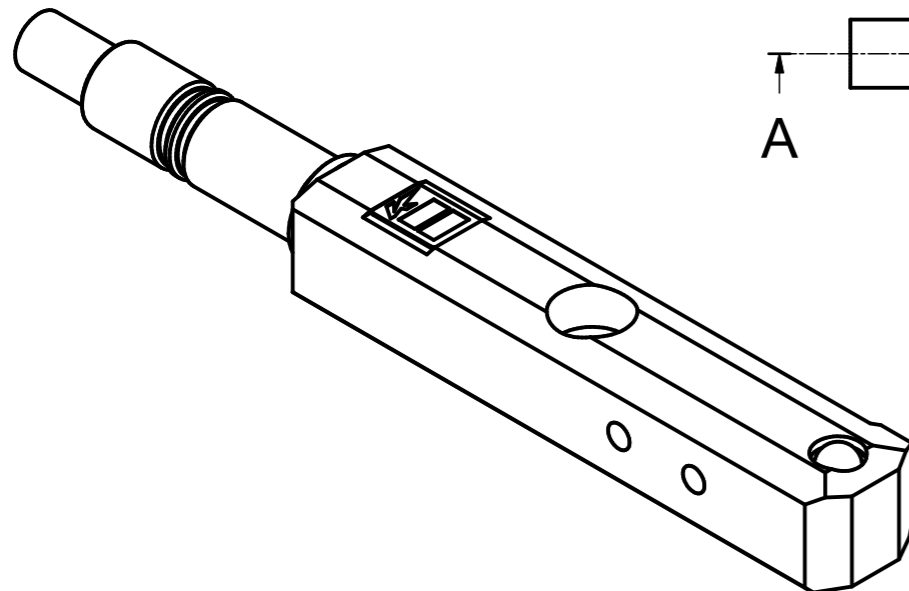
A-A




M 1:1



NTH = Nulltasthöhe
Messbereich ± 500µm



		Horst Knäbel GmbH Robert Bosch Str.8 40668 Meerbusch		Maßstab: 2:1	
		Datum Name Gezeichnet 23.01.2006 van Dam		Material:	
Norm		Tasterblock			
Status Änderungen Datum Name					
TBA-0500-006-01				1	
Dateiname: TBA-0500-006-01.iam				A3	