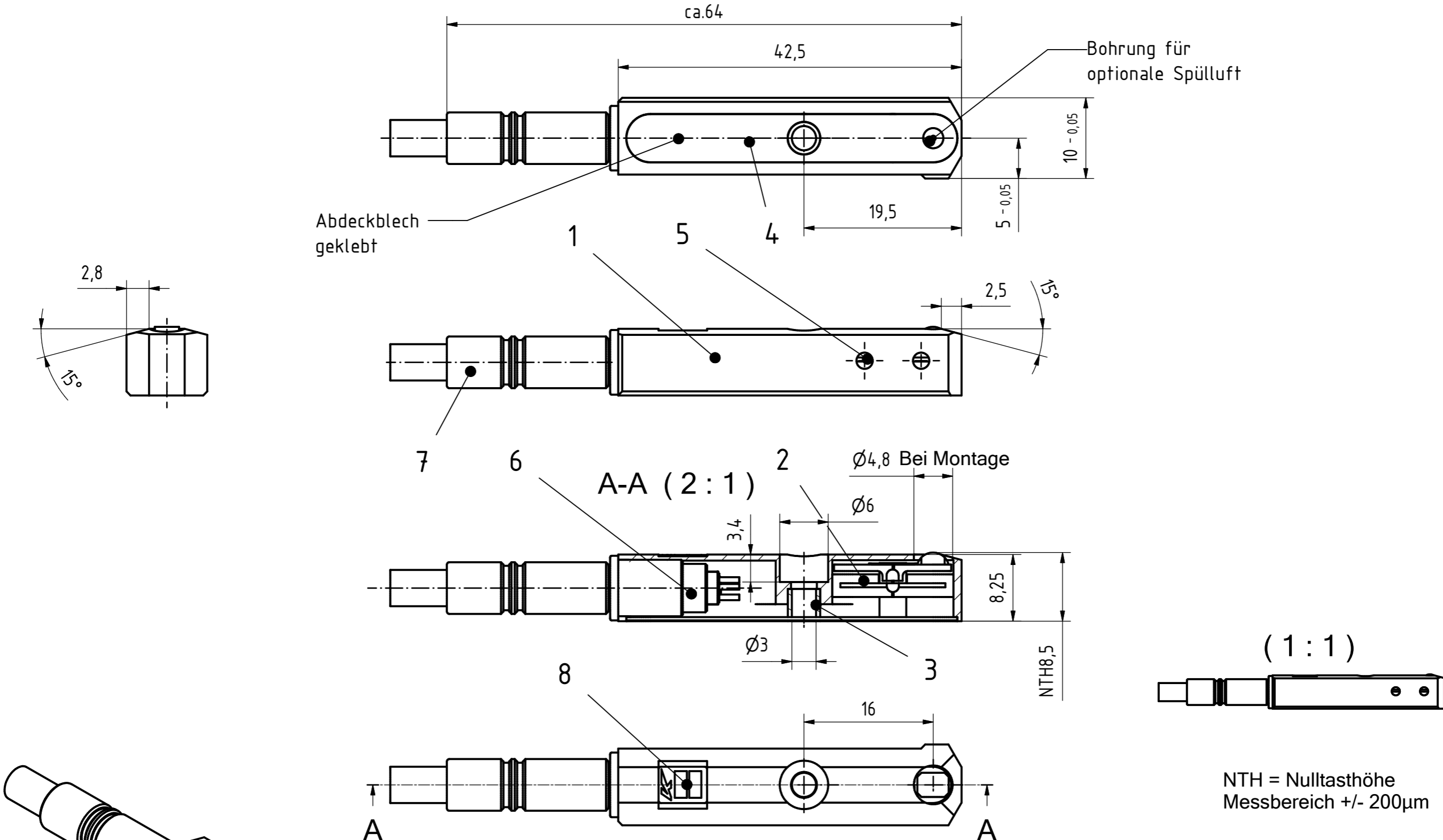



8 7 6 5 4 3 2 1



NTH = Nulltasthöhe
Messbereich +/- 200µm

				Horst Knäbel GmbH Robert Bosch Str.8 40668 Meerbusch		Maßstab: 2:1			
				Datum Gezeichnet 23.01.2006		Name van Dam		Material: Tasterblock	
Norm				TBA-0200-013-01					
Status		Änderungen						Datum	
Dateiname: TBA-0200-013-01.iam									

8 7 6 5 4 3 2 1