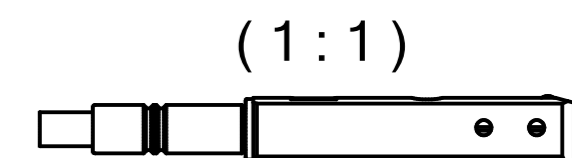
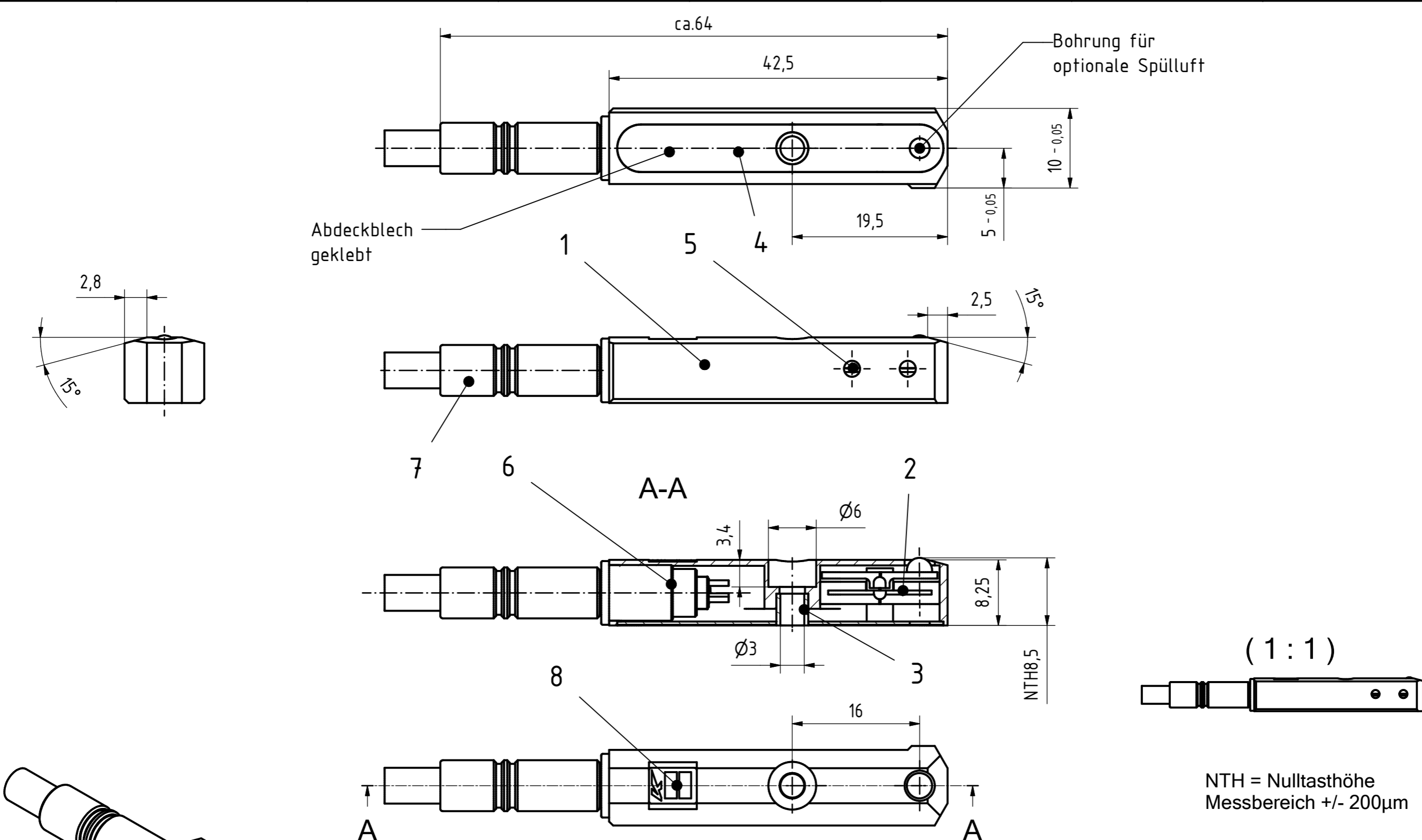
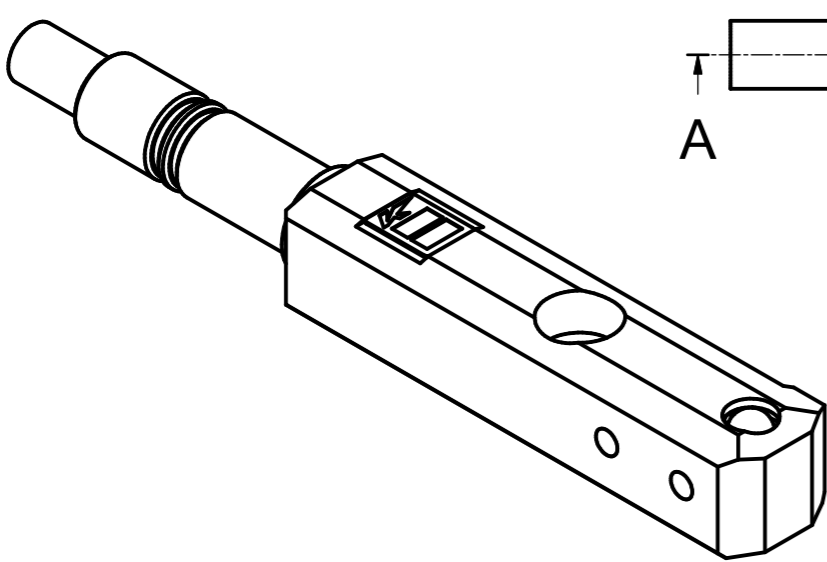


8 7 6 5 4 3 2 1



NTH = Nulltasthöhe
Messbereich +/- 200µm



		Horst Knäbel GmbH Robert Bosch Str.8 40668 Meerbusch		Maßstab: 2:1
		Datum Gezeichnet 23.01.2006		Name van Dam
Norm		Material: Tasterblock		
Status				TBA-0200-002-01
Änderungen				1 A3
Datum				Dateiname: TBA-0200-002-01.iam
Name				

8 7 6 5 4 3 2 1