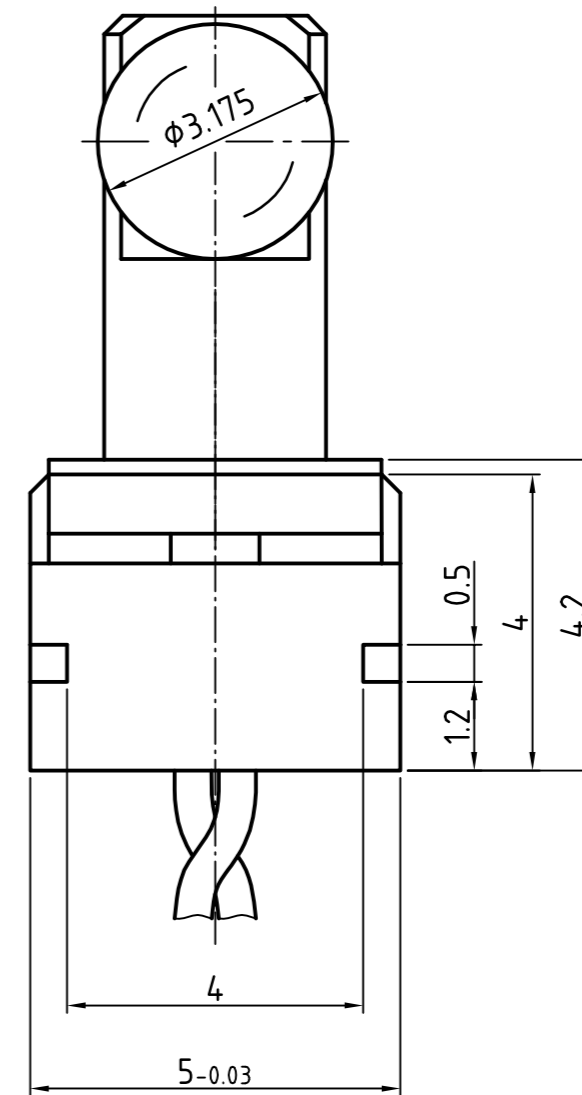
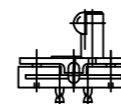


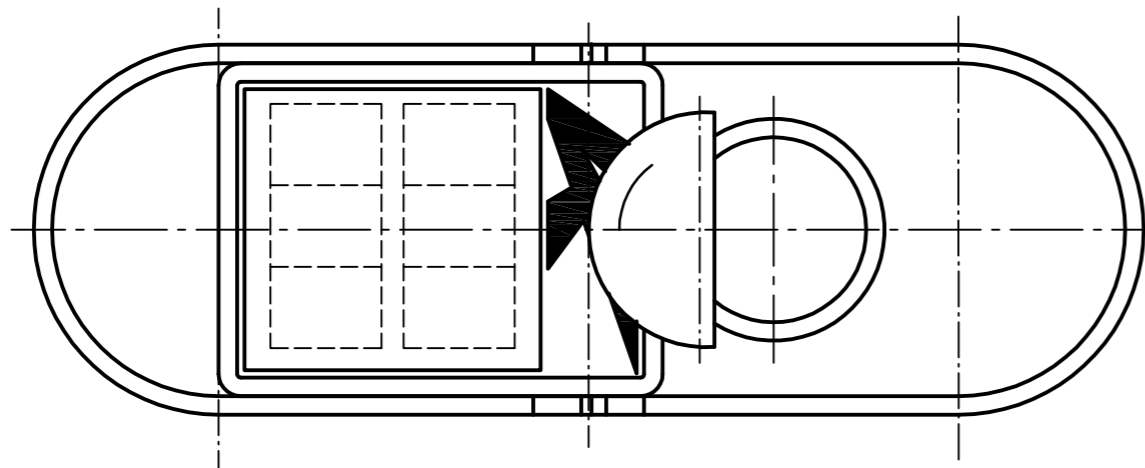
Kabelausgang




M 1:1



Meßbereich ± 250 µm



		Horst Knäbel GmbH		Oberfläche		Maßstab 10:1		Position - Menge -	
		Robert Bosch Str.8		40668 Meerbusch					
		Datum		Name		Induktiver Einbau-Meßtaster			
		Bearb. 22.02.2007		van Dam					
		Gepr.							
		Norm				B -0250- 001-C-			
Zust. Änderungen		Datum		Name		Dateiname B-0250-001.dwg		Blatt - Bl	