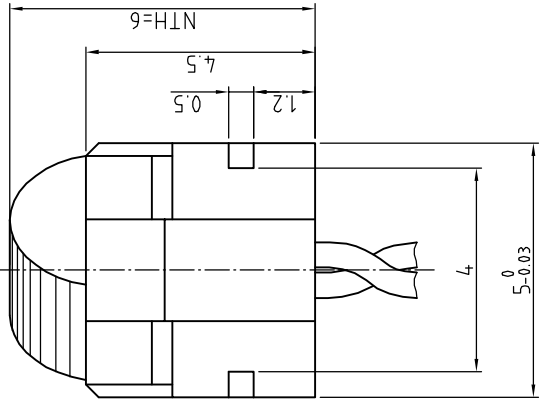
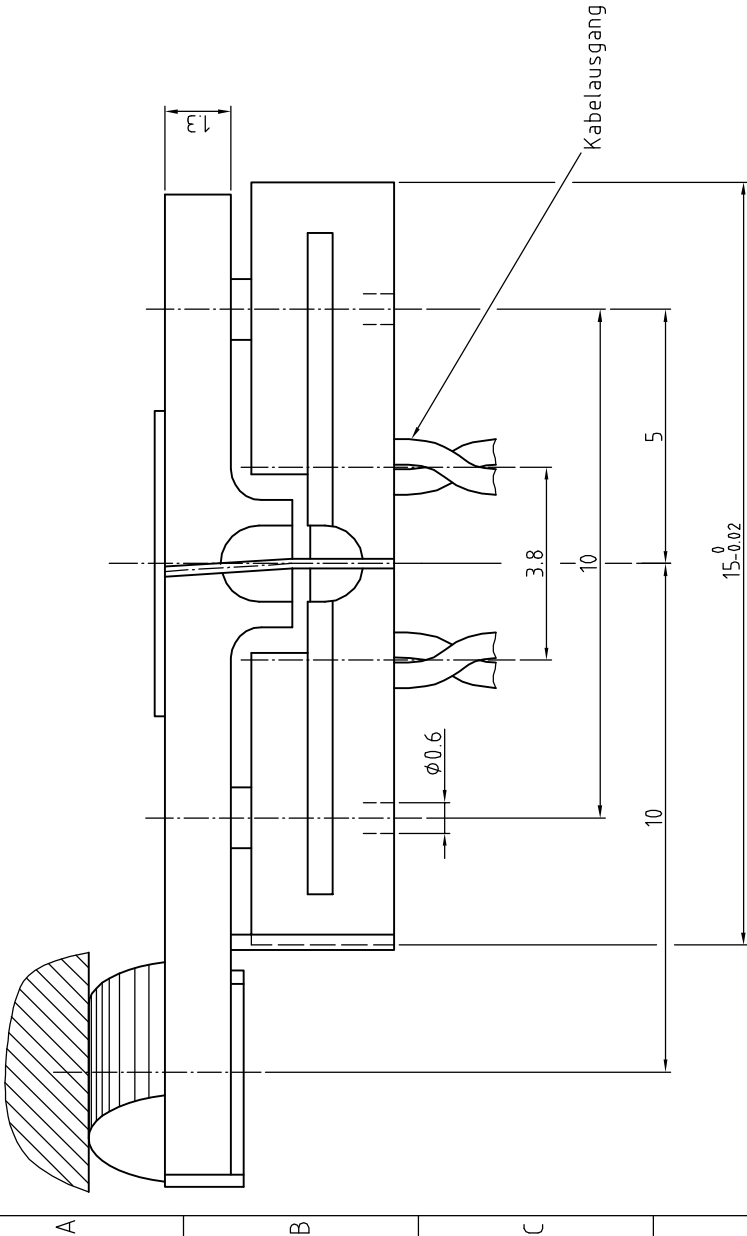


1 2 3 4 5 6 7 8

A B C D E F



Achtung: Durch die Schrägstellung des Tastelements ergibt sich ein Tastelementradius von 15 mm.
Daher ergibt sich je nach Stellung der Wippe ein leicht unterschiedliche Tastabstandslänge (10mm), wodurch sich die Empfindlichkeit des Tasters ändert

M 1:1

Meßbereich ± 400 µm
NTH = Nulltasthöhe



Zust.	Änderungen	Datum	Name	Datenname
a	Übernahme in CAD	10.11.2003	Grefkes	A-0400-004



Horst Knäbel GmbH
Robert Bosch Str. 8
40668 Meerbusch

Messstab 10:1

Name	Datum	Gepr.	Norm
Knäbel	22.07.1993		

Induktiver Einbau-Meßtaster

Position - - Menge - -

Blatt - B1

A - 0400 - 004 -

1 2 3 4